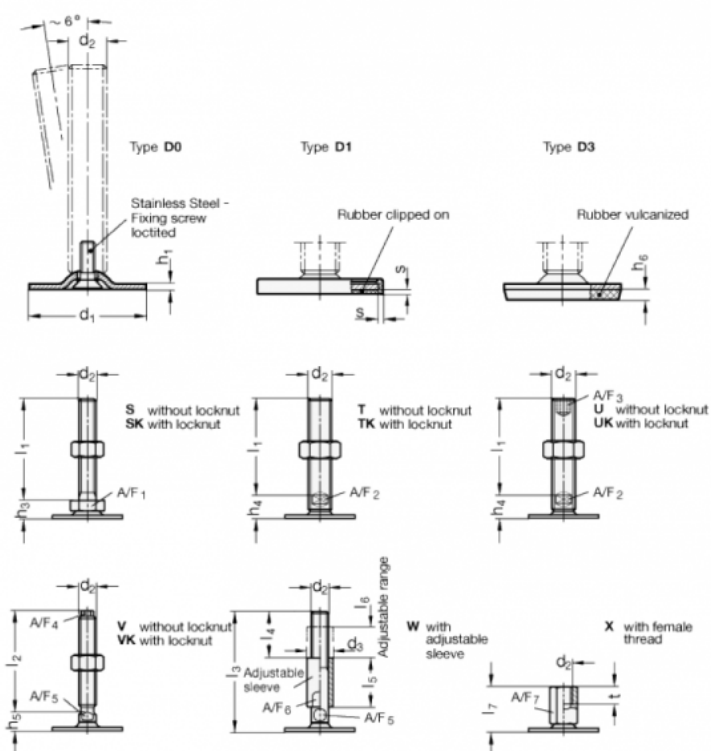


Varenummer: 204180M1232D3X  
 Beskrivelse: E+G Justerfod  
 GN 41-80-M12-32-D3-X  
 Note: X Med indvendigt gevind, udvendig sekskant

## Mål



A/F7 = 17  
 d1 = 80  
 d2 = M12  
 h1 = 3  
 h6 = 5  
 l7 = 32  
 s =  
 t = 12